

HA26 RTJ PRO



PRESTATIES EN PRODUCTIVITEIT

- > Groot werkbereik
- > Verticale riser - platform blijft parallel t.o.v. de gevel
- > Uitstekende ruw-terrein eigenschappen
- > 25kg platformcapaciteit
- > Dubbele platformcapaciteit 250 - 350kg (optie)

VEILIGHEID EN COMFORT

- > Snelle, proportionele en simultane bewegingen
- > Haulotte Activ'Lighting System
- > Haulotte Activ'Shield Bar 2.0

GEREDUCEERDE ONDERHOUDS- EN OPERATIONELE KOSTEN

- > Haulotte Activ'Screen (on board diagnose unit)
- > Haulotte Stop Emission System: automatisch uit- en inschakelen van de motor
- > Eenvoudig toegang tot alle componenten
- > Breed modulair platform, snel en gemakkelijk te repareren

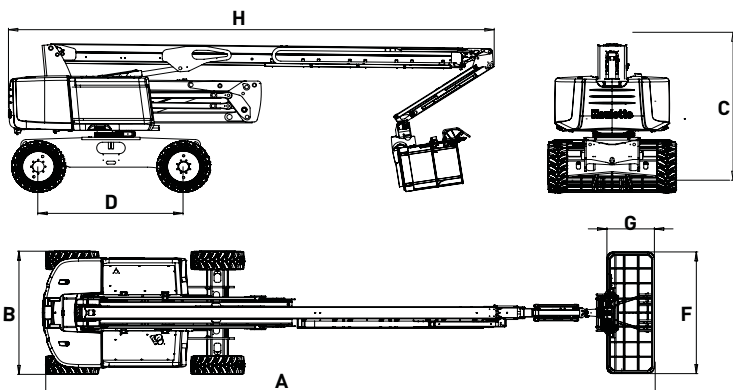
HA26 RTJ PRO

RUW TERREIN KNIK- TELESCOOPHOOGWERKERS

TECHNISCHE GEGEVENS

HA26 RTJ PRO

Werkhoogte	26.4 m
Platform hoogte	24.4 m
Horizontaal bereik	17.5 m
Maximale knikhoogte	9.3 m
Hefcapaciteit	250 kg (2 pers.) - option 350 kg
A Lengte	11.8 m
B Breedte	2.48 m
C Doorrij hoogte	2.97 m
D Wielbasis	2.8 m
F x G Platform afmetingen	2.44 x 0.91 m
H Transport lengte	9.4 m
Transport hoogte	2.98 m
Draaibaar platform	180 °
Werkbereik jib	133° (- 65° / + 68°)
Draaikrans rotatie	360° continuus
Uitzwaai	0.76 m
Bodemvrijheid	48 cm
Scheefstand	4 °
Rijsnelheid	5 km/h
Maximale wind snelheid	45 km/h
Stijgvermogen	45 %
Externe draaicirkel	4.35 m
Banden - volrubber RT	1 025 x 365 mm
Motor diesel	Kohler 36.5 kW, stage 5 ; NRC: Kubota, 36.5kW, Stage 3A
Gewicht	15 500 kg



STANDAARD UITRUSTING

- > Haulotte Activ'Screen diagnose systeem met kleurenscherm, op onderbedieningspaneel
- > Haulotte Activ'Shield Bar 2.0
- > Haulotte Activ'Lighting System, safe load
- > Haulotte Stop Emission System: schakelt de motor automatisch uit bij niet gebruik van de hoogwerker
- > Universeel telematics aansluitcontact
- > 4-wiel aandrijving, 4-wiel sturing
- > Pendelas aan voorzijde
- > 4 simultane bewegingen
- > Sperdifferentieel
- > Afdekkap op boven bedieningspaneel
- > Gereedschap plateau
- > Breed modulair platform 2.44 m x 0.91 m
- > Platform toegang met glijstang
- > Voorbereiding voor 230 V stopcontact op platform
- > Uitzwenkbaar motorcompartiment
- > Akoestisch en licht signaal voor scheefstand en overlast
- > Zwaailamp
- > Rijalarm
- > Elektrisch nooddaal systeem
- > Elektrisch systeem 12 V
- > Voorgloei installatie met signaleringslampje
- > Laag brandstofniveau melder (bovenbediening), brandstofniveau meter (benedenbediening)

OPTIES EN ACCESSOIRES

- > Non marking banden
- > Dubbele platformcapaciteit 250 / 350 kg (beperkt)
- > 60 km / h windsnelheid
- > 230 Volt stopcontact op platform
- > Luchtleiding naar platform
- > Klapdeurtje naar platform
- > Hydraulische generator 3.5 kW of 6.5 kW
- > Biologisch afbreekbare olie
- > Oliekoeler
- > Kit voor lage temperaturen - 20° / - 25°C
- > Loodgieter kit
- > Glas / Platen houder
- > Werkklamp
- > Hoofdschakelaar

